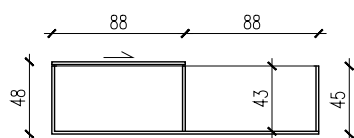
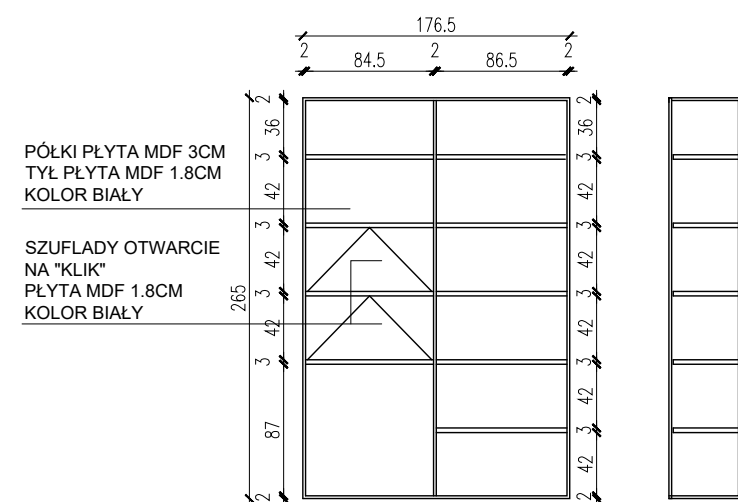
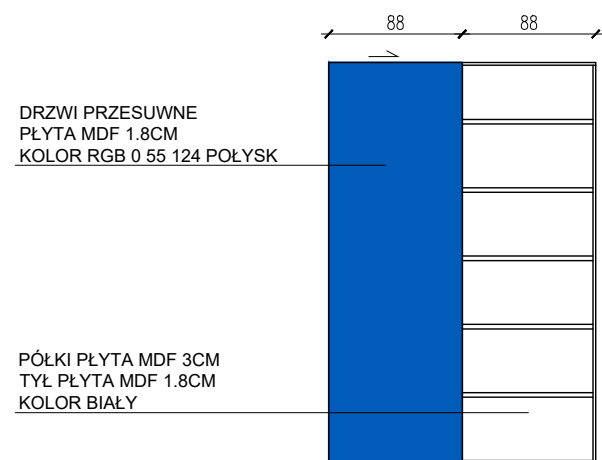
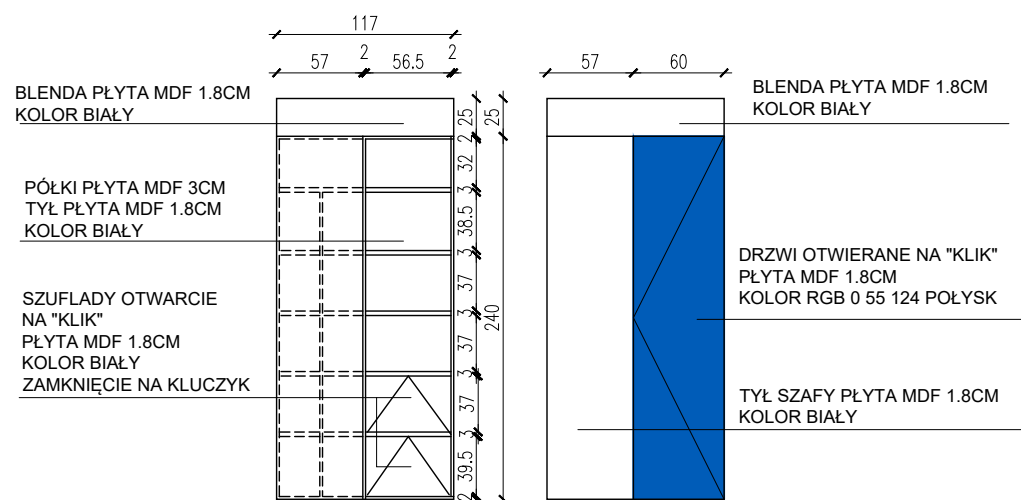


SZAFKA W POMIĘSZCZENIACH 6.7, 6.8

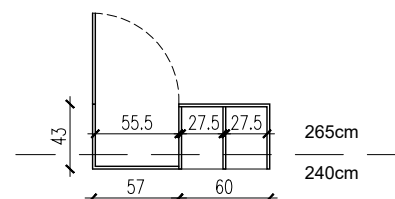
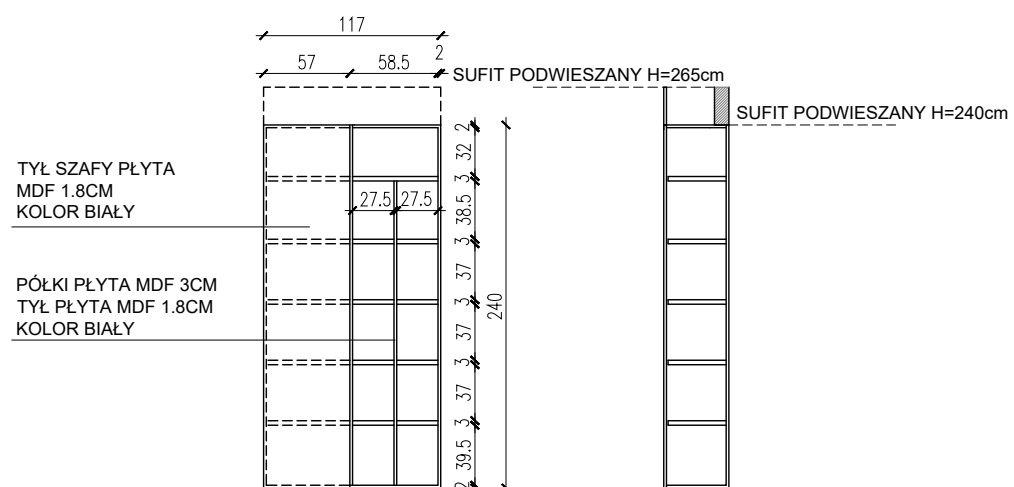


SZAFKA DWUSTRONNA W POM. 6.1/KORYTARZ

WIDOK OD STRONY POM. 6.1



WIDOK OD STRONY KORYTARZA



UWAGA

1. WSZYSTKIE WYMIARY NALEŻY SPRAWDZAĆ NA BUDOWIE PRZED PRZYSTĄPIENIEM DO PRAC I WYKONANIEM ZAMÓWIENIA
2. PROJEKT ARCHITEKTURY NALEŻY ROZPATRYWAĆ ŁĄCZNIE Z POZOSTAŁYMI OPRACOWANIAM BRANŻOWYMI
3. W PRZYPADKU STWIĘDZENIA NA BUDOWIE RÓŻNIC W GABARYTACH ELEMENTÓW ISTNIEJĄCYCH KTÓRE SĄ POZOSTAWIONE W PROJEKIE, NALEŻY NIEZWŁOCZNIE POINFORMOWAĆ O TYM KACIE GŁÓWNEGO PROJEKTANTA
4. W PRZYPADKU STWIĘDZENIA NIEZGODNOŚCI NA BUDOWIE W STOSUNKU DO ZAŁOŻEŃ PROJEKTOWYCH NALEŻY POWIADOMIĆ NIEZWŁOCZNIE PROJEKTANTA
5. WSZELKIE ZMIANY NALEŻY KONSULTOWAĆ Z PROJEKTANTEM
6. O ROZBIĘŻNOŚCIACH W DOKUMENTACJI NALEŻY POWIADOMIĆ PROJEKTANTA
7. PROJEKT RYSOWANY W OPARCIU O INWENTARYZACJE. Z PRZYCYN TECHNICZNYCH NIE WSZYSTKIE POMIARY I GRUBOŚCI ŚCIAN BYŁY MOŻLIWE DO ZMIERZENIA. WYMIARY ORAZ KOTY WYSOKOŚCIOWE MOGĄ SIĘ NIEZNACZNIE RÓŻNIĆ OD RZECZYWISTYCH. RÓŻNICE TE MOGĄ WYNIKAĆ Z RÓŻNYCH GRUBOŚCI ŚCIAN, RÓŻNYCH WYSOKOŚCI STROPÓW, NIERÓWNOŚCI I KRZYWIZN ŚCIAN. KAŻDY NIEZGODNY POMIAR WYSOKOŚCI W PRZEKROJU BĄDŹ POZIOMY NA RZUTACH WERYFIKOWAĆ NA BUDOWIE W UZGODNIENIU Z PROJEKTANTEM

DDD. ARCHITEKCI
DARIUSZ DYGUTOWICZ
 UL. MOGILSKA 11/17, 31-542 KRAKÓW
 Tel. 733 03 03 20, biuro@dddarchitekci.pl
 N I P : 868 - 161 - 41 - 08

INWESTOR:	LS Technics Sp. z o.o. ul. Centralna 5 42-625 Pyrzowice
NAZWA INWESTYCJI:	PROJEKT ARANŻACJI POWIERZCHNI BIUROWEJ ZLOKALIZOWANEJ W WARSZAWIE PRZY UL. KOMITETU OBRONY ROBOTNIKÓW 45B
ADRES:	UL. KOMITETU OBRONY ROBOTNIKÓW 45B PIĘTRO +6

TREŚĆ:	PROJEKT MEBLI NA WYMIAR POM. 6.7, 6.8, 6.1
BRANŻA:	ARCHITEKTURA
FAZA:	PROJEKT WYKONAWCZY
NR ARKUSZA:	M.05
SKALA:	1:50
DATA:	08.2022 r.

PROJEKTANT:	mgr inż. arch. DARIUSZ DYGUTOWICZ NR UP. POIA/055/2013
ZESPÓŁ PROJEKTOWY:	mgr inż. arch. AGATA RYMASZEWSKA mgr inż. arch. DOROTA JORDAN EWA SZTARBAŁA